

# KOMATSU

## **D71EX-24** **D71PX-24**

*Conforme a la norma EU Stage V*

**BULLDOZER SOBRE CADENAS**

D71

PRELIMINARY



**POTENCIA DEL MOTOR**

179 kW / 240 HP @ 2.100 rpm

**PESO OPERATIVO**

D71EX-24: 22.600 kg  
D71PX-24: 23.100 kg  
D71PX-24 Ancho: 23.900 kg

**CAPACIDAD DE HOJA**

D71EX-24: 4,42 m<sup>3</sup>  
D71PX-24: 4,65 m<sup>3</sup>  
D71PX-24 Ancho: 5,02 m<sup>3</sup>

A simple vista

***Transmisión hidrostática  
completamente nueva.  
Bulldozer de 22 ton.***

**D71EX/PX-24**



## EXCELENTE PRODUCTIVIDAD Y MANEJO

### **Potentes y respetuosas con el medio ambiente**

- Motor de bajo consumo que respeta las normas de emisiones EU Stage V
- Transmisión hidrostática de alta eficiencia (HST)
- Ventilador hidrostático con modo limpieza
- Apagado automático a ralentí ajustable
- Autodesaceleración
- Auto E-Mode

### **Equipo de trabajo optimizado**

- Hoja recta INPAT con ángulo de ataque variable
- Aumenta la velocidad del equipo de trabajo
- Ripper multirrejón montado en paralelogramo

### **Máximo confort para el operador**

- Diseño exclusivo del capó para mayor visibilidad
- Cabina amplia y silenciosa
- Asiento con suspensión neumática totalmente ajustable
- Cámara de visión trasera integrada

### **Mandos vanguardistas**

- Transmisión hidrostática fácil de manejar
- Selección de velocidad variable o cambio rápido convencional
- PCCS (Palm Command Control System)
- Amplio monitor multifunción con función de localización de averías

### **Robusto y fiable**

- Tren de rodaje de perfil bajo "PLUS"
- Diseño resistente
- Soporte de la rueda guía auto ajustable
- Radiador trasero con ventilador hidráulico abatible
- Sistema de iluminación con luces LED (de serie)

### **KOMTRAX**

- Sistema de gestión remota exclusivo de Komatsu
- Comunicación móvil 4G
- Antena de comunicaciones integrada
- Más datos operativos y mayor ahorro de combustible



Programa de mantenimiento para los clientes de Komatsu

## Motor

Modelo	Komatsu SAA6D114E-6	
Tipo	Inyección directa common rail, refrigerado por agua, turbocompresor y postenfriado por aire, con control de emisiones de escape	
Potencia del motor		
a las revoluciones del motor	2.100 rpm	
ISO 14396	179 kW / 240 HP	
ISO 9249 (potencia neta del motor)	177 kW / 237 HP	
N° de cilindros	6	
Diámetro cilindro × carrera	114 mm × 144,5 mm	
Cilindrada	8,85 m³	

## Medio ambiente

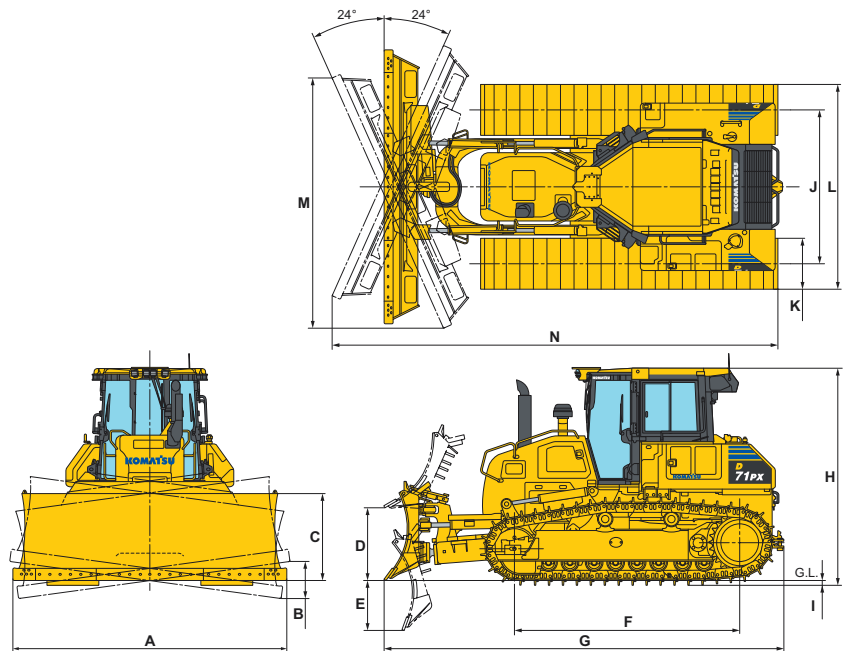
Emisiones del motor	Cumple totalmente las normas sobre emisión EU Stage V
---------------------	---

## TREN DE RODAJE

Cadenas	Tren de rodaje PLUS
Número de tejas (a cada lado)	45
Rodillos de rodadura (cada lado)	8
Rodillos superiores (cada lado)	2
Ancho de la teja (estándar)	
D71EX-24	610 mm
D71PX-24	760 mm
D71PX-24 Ancho	915 mm
Área de contacto con el suelo (ISO 16754)	
D71EX-24	39.960 cm²
D71PX-24	49.780 cm²
D71PX-24 Ancho	59.930 cm²
Presión sobre suelo (ISO 16754)	
D71EX-24	0,57 kg/cm²
D71PX-24	0,46 kg/cm²
D71PX-24 Ancho	0,40 kg/cm²

	D71EX-24	D71PX-24	D71PX-24 Ancho
A	3.870 mm	4.010 mm	4.295 mm
B	500 mm	515 mm	555 mm
C	1.265 mm	1.265 mm	1.265 mm
D	1.090 mm	1.090 mm	1.090 mm
E	705 mm	705 mm	705 mm
F	3.275 mm	3.275 mm	3.275 mm
G	5.810 mm	5.810 mm	5.810 mm
H	3.170 mm	3.170 mm	3.170 mm
I	65 mm	65 mm	65 mm
J	2.230 mm	2.230 mm	2.385 mm
K	610 mm	760 mm	915 mm
L	2.840 mm	2.990 mm	3.300 mm
M	3.575 mm	3.705 mm	3.970 mm
N	6.515 mm	6.540 mm	6.600 mm

Distancia del suelo: 410 mm (+ altura de la garra)



## HOJAS Y RIPPER

	Longitud total con hoja	Hoja longitud × altura	Elevación máxima sobre el suelo	Profundidad máxima bajo el suelo	Ajuste máximo de tilt (inclinación lateral)
Hoja INPAT de 4,42 m³ (EX)	5.810 mm	3.870 mm × 1.265 mm	1.090 mm	705 mm	500 mm
Hoja INPAT de 4,65 m³ (PX)	5.810 mm	4.010 mm × 1.265 mm	1.090 mm	705 mm	515 mm
Hoja INPAT de 5,02 m³ (PX) ancho	5.810 mm	4.295 mm × 1.265 mm	1.090 mm	705 mm	555 mm

Las capacidades de hoja están basadas en la práctica recomendada SAE J1265.