

KOMATSU

D85EXi-18 **D85PXi-18**

Conforme a la norma EU Stage V

BULLDOZER SOBRE CADENAS

PRELIMINAR



intelligent
MACHINE CONTROL

POTENCIA DEL MOTOR

199 kW / 267 HP @ 1.900 rpm

PESO OPERATIVO

D85EXi-18: 30.800 kg
D85PXi-18: 29.350 kg

CAPACIDAD DE HOJA

5,90 - 7,20 m³

D85i

A simple vista

UNA MEJORA SOBRESALIENTE DE LA PRODUCTIVIDAD

Empuje automático desde nivelación gruesa hasta nivelación final. El control totalmente automático de la hoja permite que se pueda realizar desde una nivelación gruesa hasta la nivelación final en modo automático.



Elevada productividad y menor consumo de combustible

- NUEVO** • Motor de bajo consumo que respeta las normas de emisiones EU Stage V
- Convertidor de par exclusivo con bloqueo automático
- NUEVO** • Ecoindicador y apagado automático a ralentí
- Diferentes modos de trabajo disponibles

Intelligent Machine Control

- NUEVO** • Sistema GNSS 3D
- NUEVO** • Instalado e integrado de serie en fábrica
- NUEVO** • Funcionamiento automático desde el extendido hasta la nivelación final
- NUEVO** • Eficacia altamente mejorada



Las imágenes pueden mostrar equipos o especificaciones opcionales que pueden no estar disponibles en su zona

Equipo de trabajo optimizado

- Hoja Sigmadozer® con pitch (ángulo de ataque de la hoja) hidráulico
- Hoja recta con tilt
- Ripper multirrejón montado en paralelogramo

Máximo confort para el operador

- Cabina amplia y silenciosa
- Asiento con suspensión neumática totalmente ajustable
- Excelente visibilidad de la hoja y del ripper

Mandos vanguardistas

- Sistema de dirección hidrostático
- Función de preajuste del cambio de marchas
- Palancas remotas de bloqueo de seguridad (PCCS)
- Monitor TFT a color

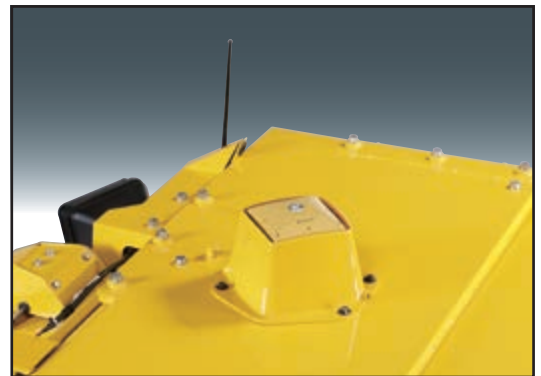
Robusto y fiable

- Diseño resistente
- Soporte de la rueda guía auto ajustable
- Tren de rodaje de perfil bajo "PLUS"

NUEVO

KOMTRAX

- Sistema de gestión remota exclusivo de Komatsu
- Comunicación móvil 3G
- Antena de comunicaciones integrada
- Aumento de los datos operativos y mayor ahorro de combustible



Todos los componentes para el control de la máquina se instalan durante el montaje en la fábrica Komatsu, garantizando así una instalación fiable y de gran calidad.



Modos de nivelación

Modos de carga

Configuración de carga seleccionable e intuitiva – La configuración del control de carga de la máquina puede ajustarse entre valores preestablecidos para adaptar la respuesta en función de las condiciones del material.



El monitor estándar con pantalla táctil viene instalado de fábrica y presenta una interfaz del usuario sencilla y muy fácil de usar.



Cartografiado de la superficie: La antena GNSS del techo de la cabina recoge datos precisos de la superficie del terreno tal y como esta está siendo ejecutada. Mide continuamente las elevaciones reales del terreno mientras la máquina continua operando.



Programa de mantenimiento gratuito para los clientes de Komatsu

MOTOR

Modelo	Komatsu SAA6D125E-7
Tipo	Inyección directa common rail, refrigerado por agua, turbocompresor y postenfriado por aire, con control de emisiones de escape
Potencia del motor	
a las revoluciones del motor	1.900 rpm
ISO 14396	199 kW / 267 HP
ISO 9249 (potencia neta del motor)	197 kW / 264 HP
Nº de cilindros	6
Diámetro cilindro x carrera	125 x 150 mm
Cilindrada	11,04 l
Tipo de accionamiento del ventilador	Hidráulico, reversible
Sistema de lubricación	
Método	Bomba de engranajes, lubricación a presión
Filtro	Caudal completo

TREN DE RODAJE

Suspensión	Barra compensadora de oscilación y eje pivoteador
Chasis de rodamiento de cadena	Monocasco, sección grande, construcción duradera
Rodamientos y piñones	Rodamientos de cadenas lubricados
Cadenas	Tren de rodaje PLUS

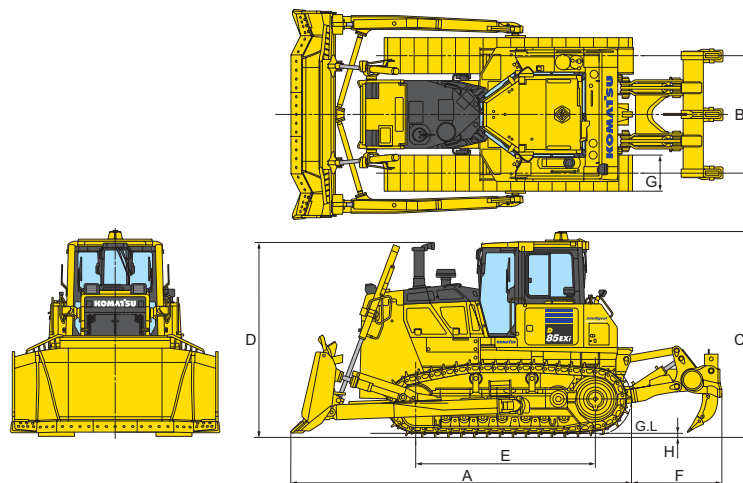
TRANSMISIÓN TORQFLOW

Tipo	Komatsu TORQFLOW
Convertidor de par	De 3 elementos, 1 etapa, 1 fases, enfriado por agua
Transmisión	Planetaria, con embragues multidisco de actuación hidráulica y lubricación forzada

DIMENSIONES

	D85EXi-18 Sigmadozer® y ripper multirrejón	D85PXi-18 Cuchilla recta inclinable con un soporte trasero para implementos largo
A	5.810 mm	6.025 mm
B	2.000 mm	2.250 mm
C	3.498 mm	3.498 mm
D	3.300 mm	3.300 mm
E	3.030 mm	3.460 mm
F	1.515 mm	410 mm
G	610 mm	910 mm
H	72 mm	72 mm

Distancia del suelo: 460 mm



HOJAS Y RIPPER

	Longitud total con hoja	Capacidad de la hoja	Hoja longitud x altura	Elevación máx. sobre el suelo	Profundidad máx. bajo el suelo	Ajuste máx. inclinación lateral	Peso adicional
D85EXi Hoja reforzada Sigmadozer®	5.810 mm	7,20 m³	3.575 x 1.665 mm*	1.225 mm	580 mm	700 mm	4.030 kg
D85PXi Hoja recta con tilt	6.025 mm	5,90 m³	4.355 x 1.400 mm	1.240 mm	550 mm	500 mm	3.140 kg

Las capacidades de hoja están basadas en la práctica recomendada SAE J1265.

* con rejilla antiderrame